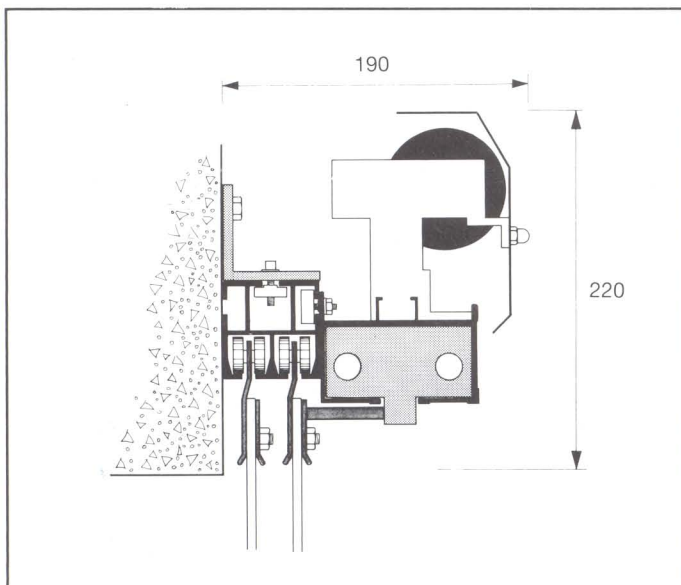




- **SNABBGÅENDE**  
Öppnar med en hastighet av ca 1 m/sek.
- **SÄKER**  
Den är lämpad för portöppningar, där man har stora påkörningsrisker. Eftersom bladen viker undan vid eventuell påkörning minimerar man skador på personer och material.
- **SPARAR ENERGI**  
Den korta öppningstiden gör att kallras och dammintrång reduceras till ett minimum.
- **KÖLDTÅLIG**  
De mjuka dörrbladen kan levereras i en köldtålig "Polar" kvalitet för användning ner till  $-40^{\circ}\text{C}$ .
- **SKRÄDDARSYDDA PORTAR**  
Kan anpassas till alla storlekar av dörr- och portöppningar från små transportbandsöppningar till öppningar i stora industrierhallar.
- **LÄTTMONTERAD**  
Den är lätt att installera, reparera och underhålla, vilket ger en mycket låg drifts- och brukskostnad.

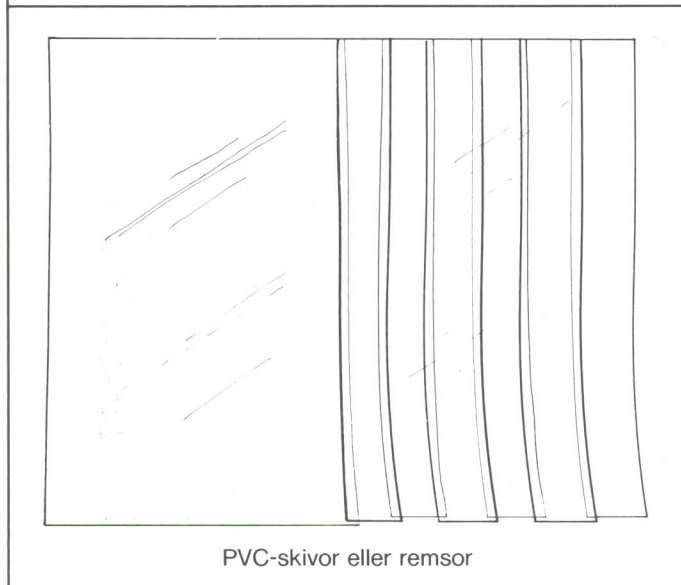


# SCANDISTRIP

## AUTOMATIK FÖR MJUKA DÖRRBLAD

### AUTOMATIK

Öppningstid ca 1 m/sek. Öppethållandetiden kan ställas in steglöst från 0—20 sekunder. Automatiken levereras för en eller två öppningsbredder. Förberedd för styrning ifrån olika impulsdon som t ex radio, radar, slinga, dragsnöre m m. Kan även monteras på befintliga dörrsystem.



### MATERIAL Öppnare

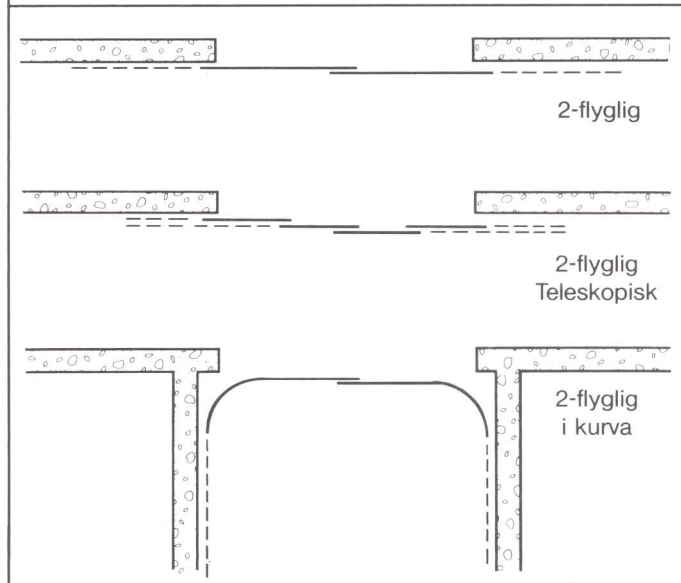
Skensystem och beslag i aluminium med olika kombinationsmöjligheter.

### MATERIAL Dörrblad

Mjuka PVC-skivor med en bredd av 1000, 1200 eller 1500 mm. Tjocklek 7 mm i Standard eller Polar (köldtålig) kvalitet.

Alternativt PVC-remsor 400 mm breda, 4 mm tjocka samt 200 mm i överlappning.

Övriga PVC-skivor eller remsor på förfrågan.



### TEKNISKA DATA

Max öppningshastighet 1 m/sek.  
 Justerbar öppnings- och stängningshastighet.  
 Anslutningsspänning: 220 V A.C.  
 Motor: 220 V A.C. eller 24 V D.C.  
 Justerbar öppethållandetid från 0—20 sekunder.  
 Förberedd för styrning med alla förekommande impulsdon.  
 Nödöppningsmodul för öppning vid strömavbrott kan monteras separat.

*Kontakta oss för kostnadsfria förslag!*



# SCANDISTRIP DOOR AB

Box 103, 296 22 ÅHUS

Tel 044-28 91 80 • Fax 044-28 91 81